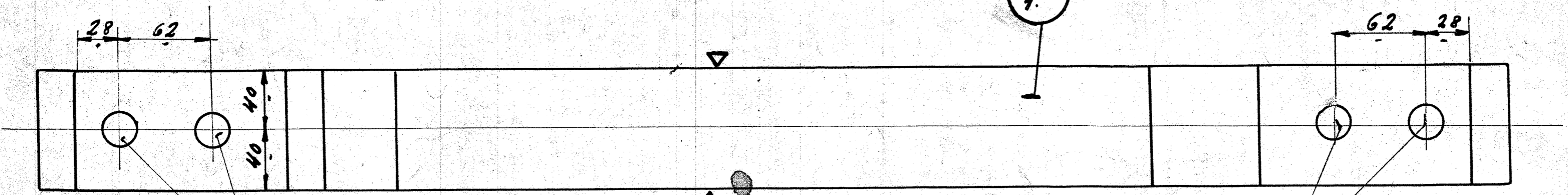
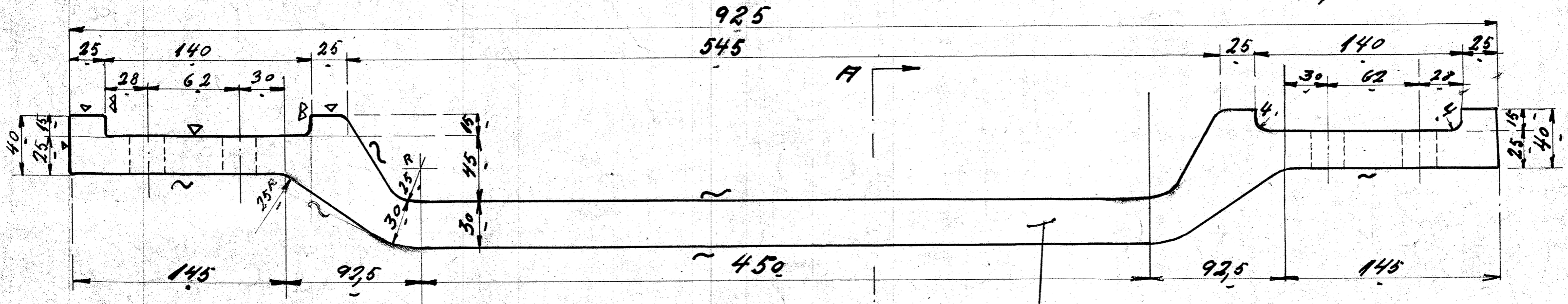


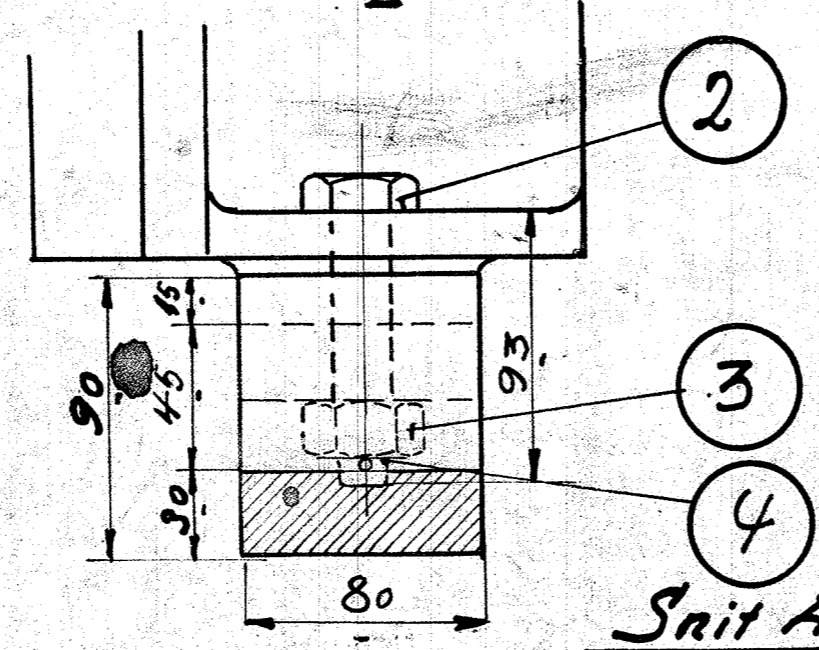
51424

1	2	Forbindelsesstykke	Fluss:	100x100 x 900
2	8	Bolt. se tegn 115 L. 29.944. Stål 4 1/2 H. 3		
3	8	Møtrik	Fluss:	Best
4	8	Split 5φ x 35 "		Magas



7/8" Pasbolte

7/8" Pasbolte



Snit A. - A.

Akselgaffelforbindelsesstykke til Radialaks		
Til Diesel-el. 300 H. Motor 1070		
H. A.	1:2,5	115 L. 13.77
9/12 31		